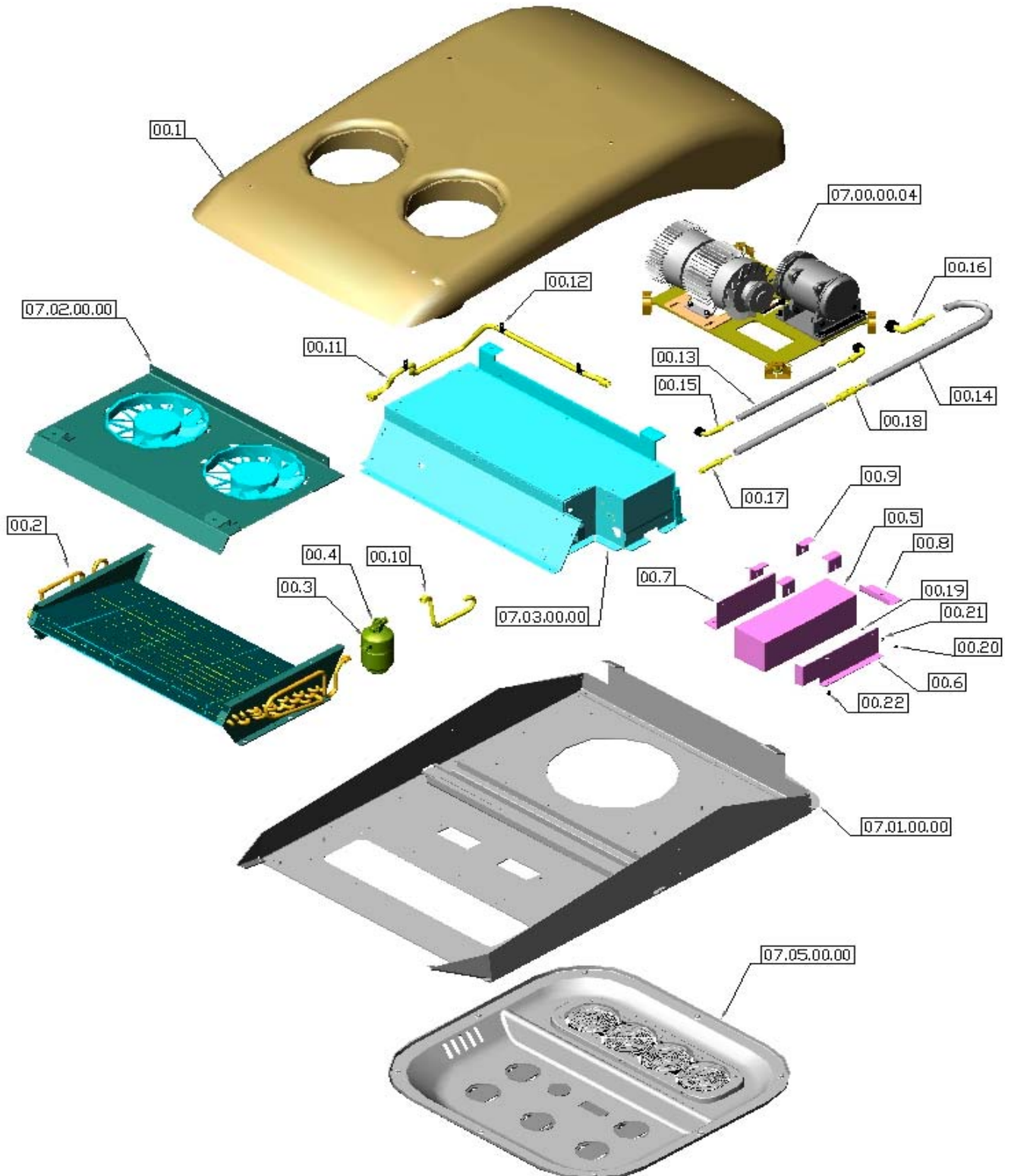


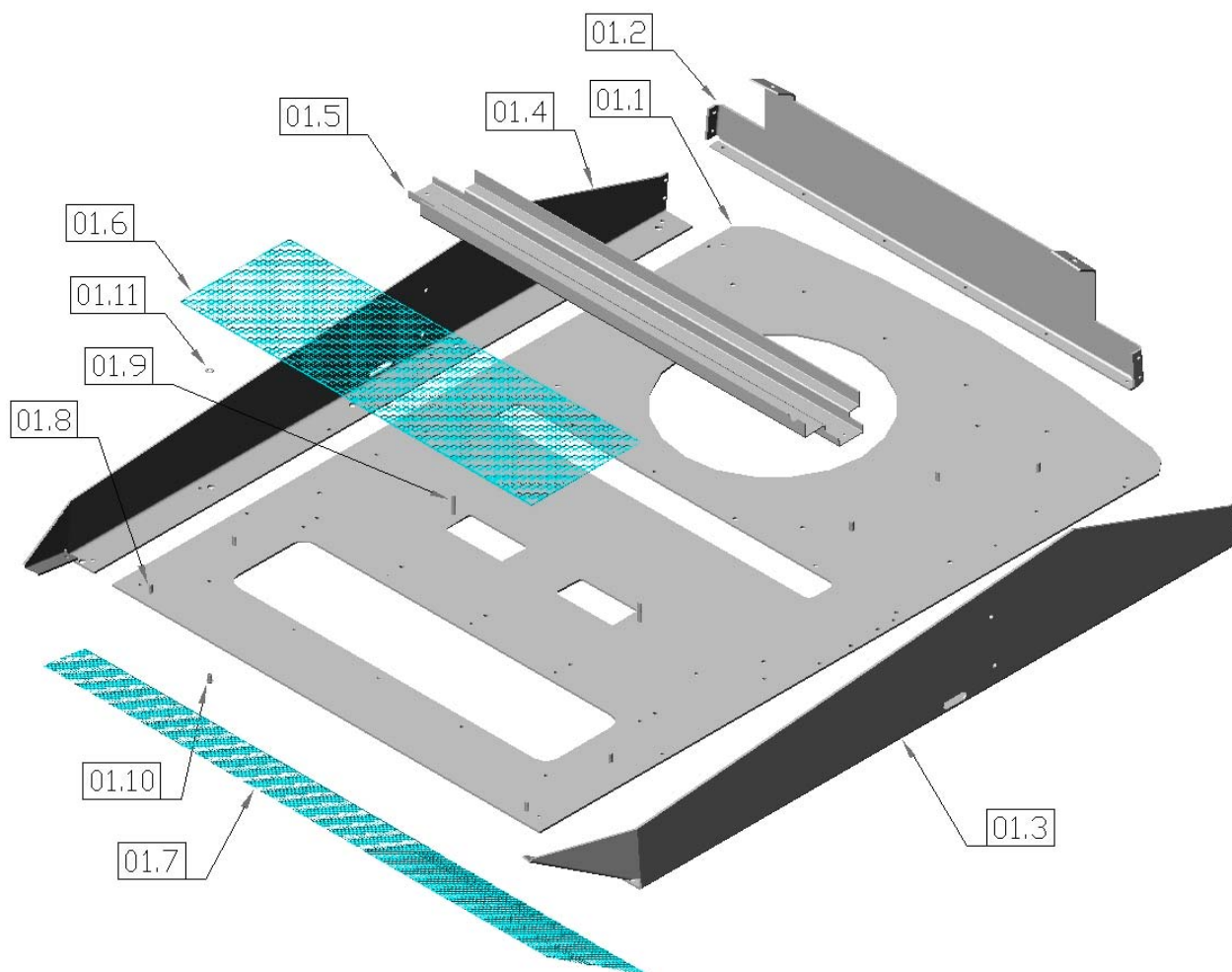
# JMN 40

## KLIMATYZATOR „TERESKA” WYKAZ CZĘŚCI

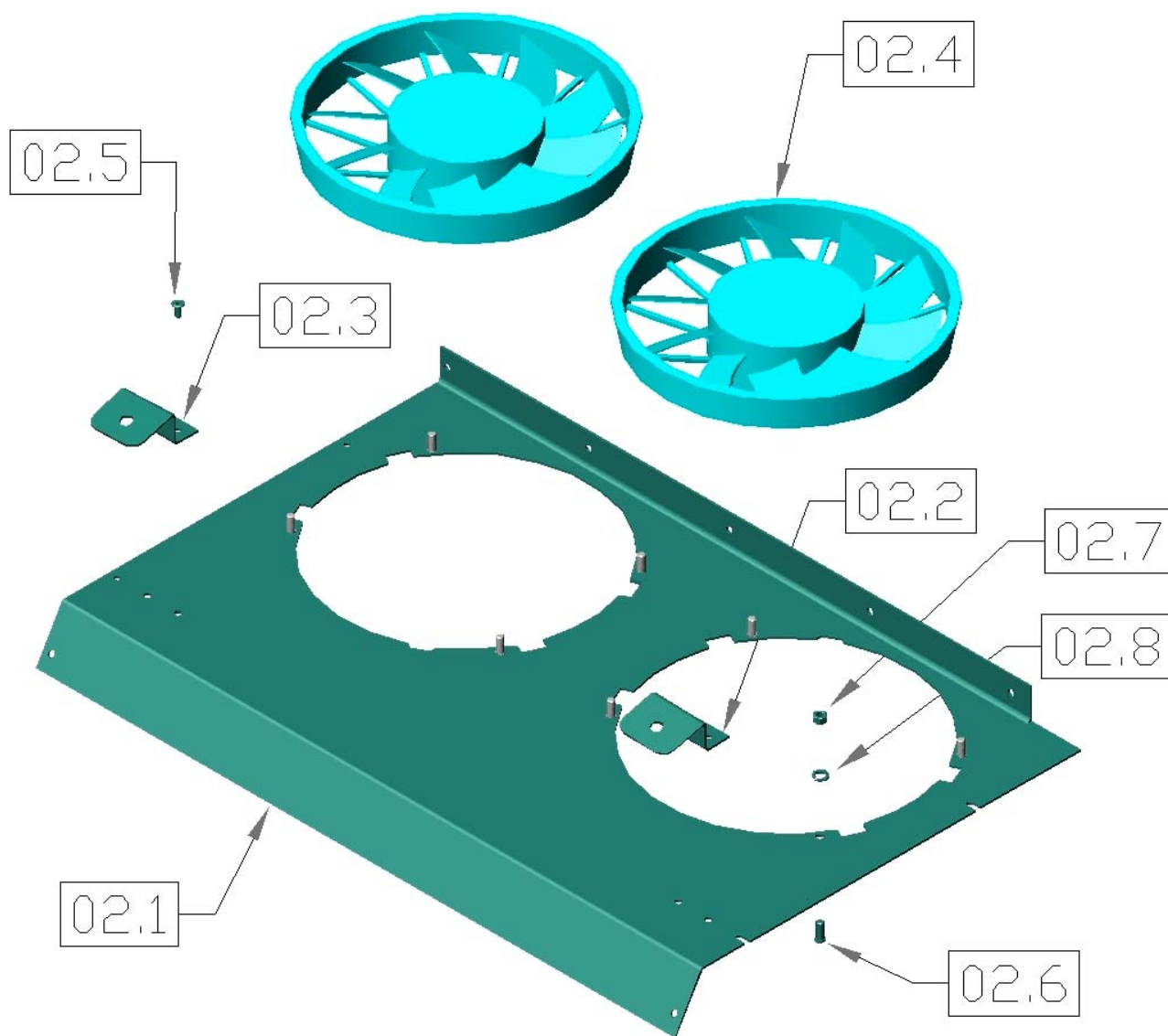
### 00 - (7.00.00.00) – KLIMATYZATOR



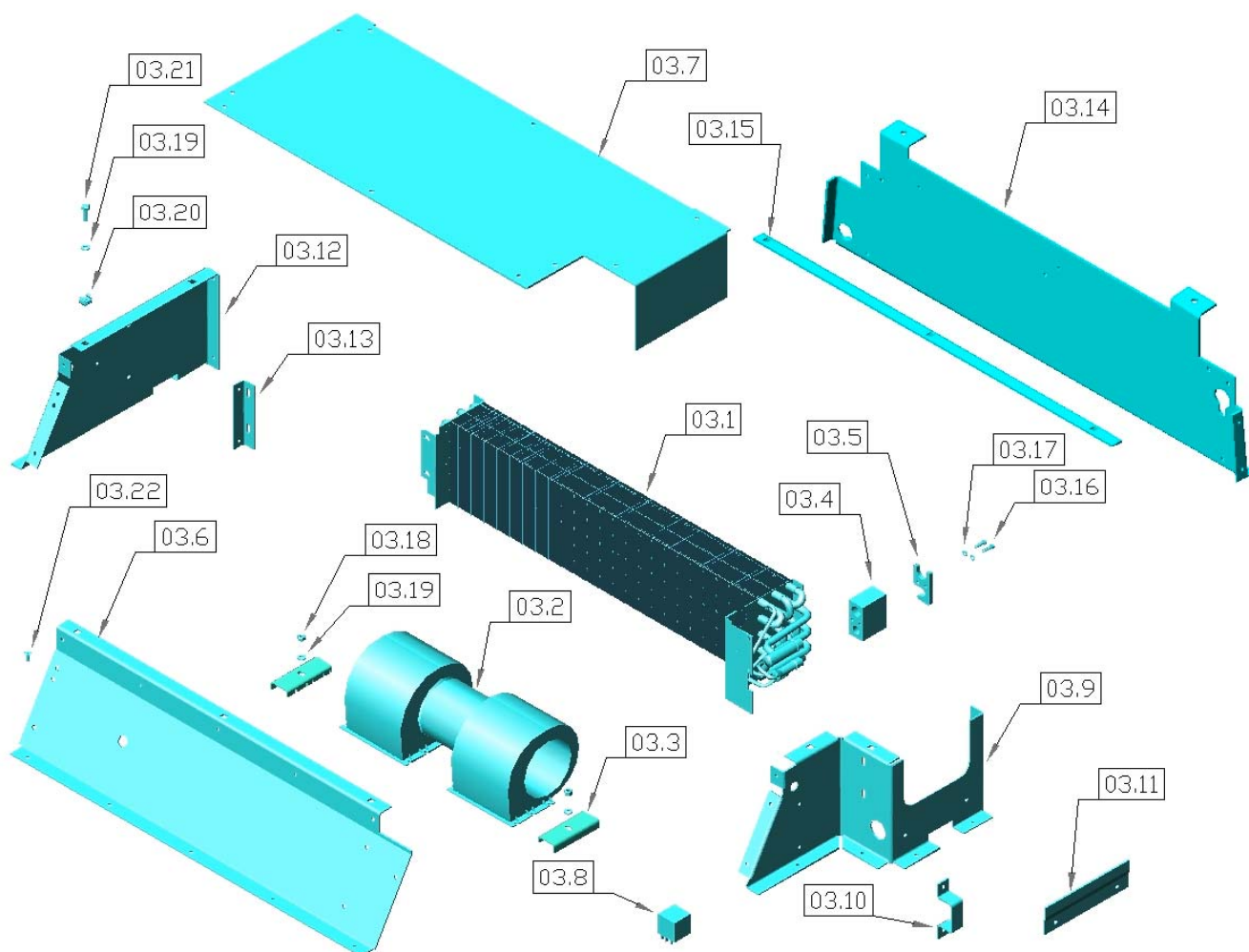
Poz.	Ilość	Nr katalogowy	Nazwa	
00.1	1	07.00.00.01	Pokrywa klimatyzatora	
00.2	1	07.00.00.01	Skrapalacz kpl	
00.3	1	07.00.00.03	Osuszacz	
00.4	1	07.00.00.04	Czujnik ciśnienia	
00.5	2	07.00.00.05	Akumulator	
00.6	1	07.00.00.06	Ścianka AKU- L	
00.7	1	07.00.00.07	Ścianka AKU- P	
00.8	1	07.00.00.08	Ścianka AKU- Boczna	
00.9	4	07.00.00.09	Łapka AKU	
00.10	1	07.00.00.10	Rurka A	
00.11	1	07.00.00.11	Rurka B	
00.12	3	07.00.00.12	Uchwyt rurki	
00.13	1	07.00.00.13	Wąż ciśnieniowy ssący	
00.14	1	07.00.00.14	Wąż ciśnieniowy tłoczący	
00.15	2	07.00.00.15	Króciec 0808-G00	
00.16	1	07.00.00.16	Króciec 1010-G00	
00.17	1	07.00.00.17	Króciec 2310-G00	
00.18	1	07.00.00.18	Króciec 1010-700	
00.19	4	-	Kolek gwintowany 4	FH-M4-12 MARSEL
00.20	4	-	Nakrętka M4	
00.21	4	-	Podkładka 4,3	
00.22	12	-	Nit zrywalny	AF48100
01.00	1	<b>7.01.00.00</b>	<b>Rama kpl.</b>	
02.00	1	<b>7.02.00.00</b>	<b>Pokrywa wentylatorów kpl.</b>	
03.00	1	<b>7.03.00.00</b>	<b>Parownik kpl.</b>	
04.00	1	<b>7.04.00.00</b>	<b>Napęd Sprężarki kpl.</b>	
05.00	1	<b>7.05.00.00</b>	<b>Panel sterujący kpl.</b>	



oz.	Ilość	Nr katalogowy	Nazwa		
01.1	1	07.01.00.00	Podłoga ramy		
01.2	1	07.01.00.01	Belka		
01.3	1	07.01.00.02	Ściana lewa		
01.4	1	07.01.00.03	Ściana prawa		
01.5	1	07.01.00.04	Rynna parownika		
01.6	1	07.01.00.05	Siatka wlotowa podłogi		
01.7	1	07.01.00.06	Siatka wlotowa czołowa		
01.8	7	-	Kołek gwintowany	FH-M6-15	MARSEL
01.9	2	-	Kołek gwintowany	FH-M6-30	MARSEL
01.10	34	-	Nit zrywalny	AF 48100	MARSEL
01.11	10	-	Podkładka okrągła 5,3		ISO 7093



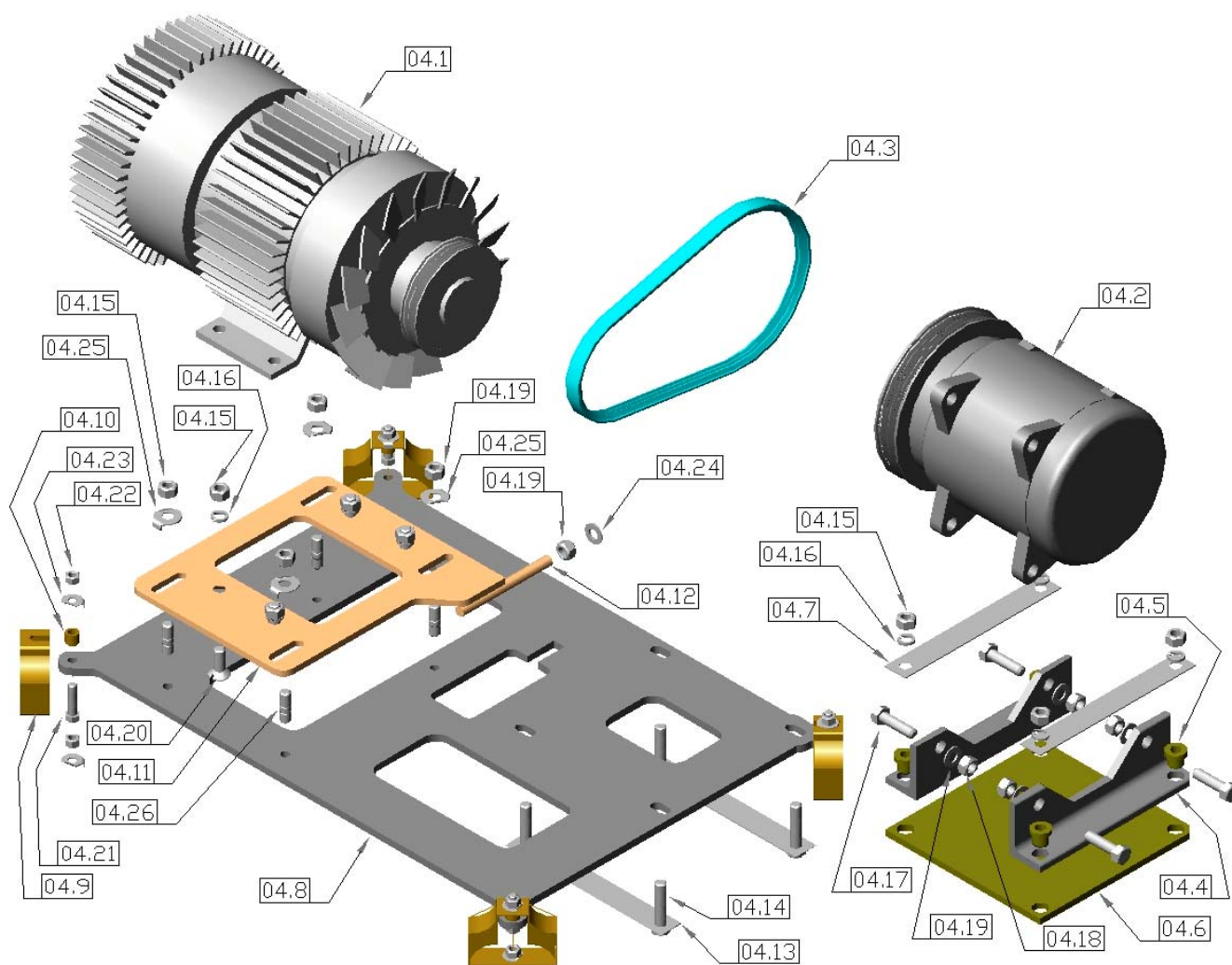
Poz.	Ilość	Nr katalogowy	Nazwa		
02.1	1	07.02.00.01	Pokrywa		
02.2	1	07.02.00.02	Łapka L		
02.3	1	07.02.00.03	Łapka R		
02.4	1	07.02.00.04	Wentylator		
02.5	4	-	Nit zrywalny	AF 48100	MARSEL
02.6	8	-	Kołek gwintowany M6	FH-M6-15	MARSEL
02.7	8	-	Nakrętka M6		
02.8	8	-	Podkładka sprężysta 6,4		



Poz.	Ilość	Nr katalogowy	Nazwa	
03.1	1	07.03.00.01	Parownik	
03.2	1	07.03.00.02	Dmuchała	
03.3	2	07.03.00.03	Uchwyt dmuchawy	
03.4	1	07.03.00.04	Zawór rozprężny	
03.5	1	07.03.00.05	Blaszka dociskowa	
03.6	1	07.03.00.06	Ściana przednia	
03.7	1	07.03.00.07	Ściana górna	
03.8	4	07.03.00.08	Przełącznik	
03.9	1	07.03.01.01	Ściana lewa	
03.10	1	07.03.01.02	Wspornik osuszacza	
03.11	1	07.03.01.03	Prowadnica	
03.12	1	07.03.02.01	Ściana prawa	
03.13	1	07.03.02.02	Kątownik P	
03.14	1	07.03.03.01	Ściana tylna	

03.15	1	07.03.03.02	Kątownik T	
03.16	2	-	Śruba M4	
03.17	2	-	Podkładka 4,3 Fe/Zn5	
03.18	2	-	Nakrętka M6	
03.19	12	-	Podkładka 6.4	
03.20	10	-	Nakrętka klatkowa M6	
03.21	10	-	Śruba M6	
03.22	48	-	Nit zrywalny AF 48100	MARSEL





Poz.	Ilość	Nr katalogowy	Nazwa	
04.1	1	07.04.00.01	Silnik	
04.2	1	07.04.00.02	Sprężarka	
04.3	1	07.04.00.03	Pasek wieloklinowy	
04.4	2	07.04.00.04	Łoże sprężarki	
04.5	4	07.04.00.05	Tulejka izolacyjna	
04.6	1	07.04.00.06	Podkładka izolacyjna	
04.7	2	07.04.00.07	Podkładka dwuotworowa	
04.8	1	07.04.00.08	Podstawa napędu	
04.9	4	07.04.00.09	Amortyzator	
04.10	4	07.04.00.10	Tulejka amortyzatora	
04.11	1	07.04.01.01	Sanie silnika	

04.12	1	07.04.01.02	Pręt gwintowany M8	
04.13	2	07.04.02.01	Podkładka ustalająca	
04.14	4	-	Śruba M8x35	
04.15	4	-	Nakrętka M8	
04.16	4	-	Podkładka sprężysta 8,2	
04.17	4	-	Śruba M10x35	
04.18	4	-	Nakrętka M10	
04.19	13	-	Podkładka okrągła 10,5	
04.20	8	-	Śruba M8x17	
04.21	4	-	Śruba M6x25	
04.22	1	-	Nakrętka M6	
04.23	8	-	Podkładka odginana 6,4	
04.24	4	-	Podkładka okrągła 8,4	
04.25	8	-	Podkładka odginana 8,4	
04.26	4	-	Śruba dwustronna M8	





Poz.	Ilość	Nr katalogowy	Nazwa	
05.1	1	07.05.00.01	Włącznik główny	
05.2	1	07.00.00.02	Termostat elektroniczny	
05.3	5	07.00.00.03	Kierownica nadmuchu	
05.4	1	07.05.01.01	Skorupa	
05.5	2	07.05.01.02	Siatka	
05.6	1	07.05.02.01	Pokrywa filtru	
05.7	1	07.05.02.02	Wkład filtru	
05.8	32	-	Podkładka 5,3	

05.9	32	-	Nit zrywalny 4,8	
05.10	8	-	Wkręt do blach	

## ZESTAWIENIE ZBIORCZE CZĘŚCI NORMALNYCH

L.p.	Ilość	Nazwa	Katalog	Nr katalogowy
1	4	Kołek gwintowany FH-M4-12	MARSEL	
2	15	Kołek gwintowany FH-M6-15	MARSEL	
3	2	Kołek gwintowany FH-M6-30	MARSEL	
4	130	Nit zrywalny 4,8 AF48100	MARSEL	10700048100
5	2	Śruba M4x10-4,8-A-Fe/Zn5	PN 82105	
6	10	Śruba M6x10-4,8-A-Fe/Zn5	PN 82105	
7	4	Śruba M6x25-4,8-B-Fe/Zn5	PN 82105	
8	4	Wkręt H M8x16-4,8-Fe/Zn5	PN 82208	
9	4	Śruba M8x30-4,8-B-Fe/Zn5	PN 82105	
10	4	Śruba M10x35-4,8-B-Fe/Zn5	PN 82105	
11	4	Śruba dwustronna M8x25-8,8	PN 82125	
12	4	Nakrętka M4-6-A-Fe/Zn5	PN 82144	
13	18	Nakrętka M6-6-A-Fe/Zn5	PN 82144	
11	10	Nakrętka klatkowa M6	DAMESA	0310008-7
12	13	Nakrętka M8-6-B-Fe/Zn5	PN 82144	
13	4	Nakrętka M10-6-B-Fe/Zn5	PN 82144	
14	6	Podkładka okrągła 4,3 Fe/Zn5	PN 82006	
15	42	Podkładka okrągła 5,3 Fe/Zn5	PN 82006	
16	12	Podkładka okrągła 6,4 Fe/Zn5	PN 82006	
17	5	Podkładka okrągła 8,4 Fe/Zn5	PN 82005	
18	8	Podkładka sprężysta 6,4 Fe/Zn5	PN 82023	
19	8	Podkładka sprężysta 8,2 Fe/Zn5	PN 82023	
20	8	Podkładka odginana 6,4 Fe/Zn5	PN 82011	
21	4	Podkładka odginana 8,4 Fe/Zn5	PN 82011	
22	8	Wkręt do blach B Gb4,2x16 Fe/Zn5	PN 83114	

JMN 40

ul. Mińska 25 blok 25

03-800 Warszawa

Tel.: (022) 810 06 99

Fax.: (022) 870 22 84

---

**JMN 40**

---